

Respect OC



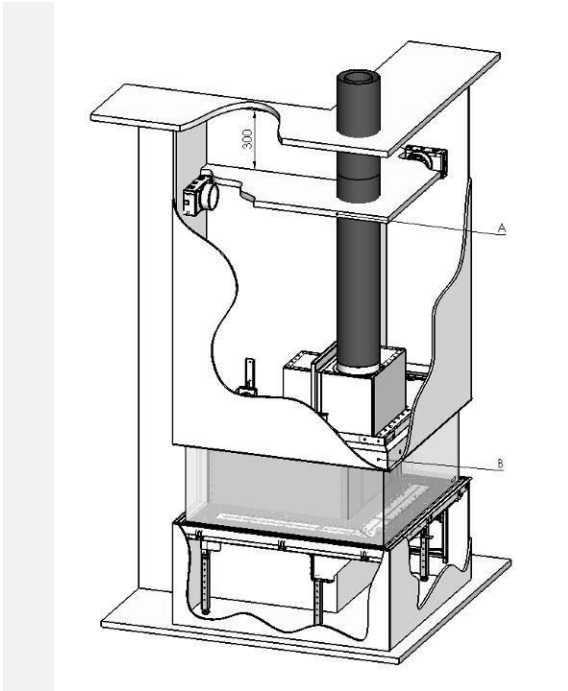
40011344-1544

NO

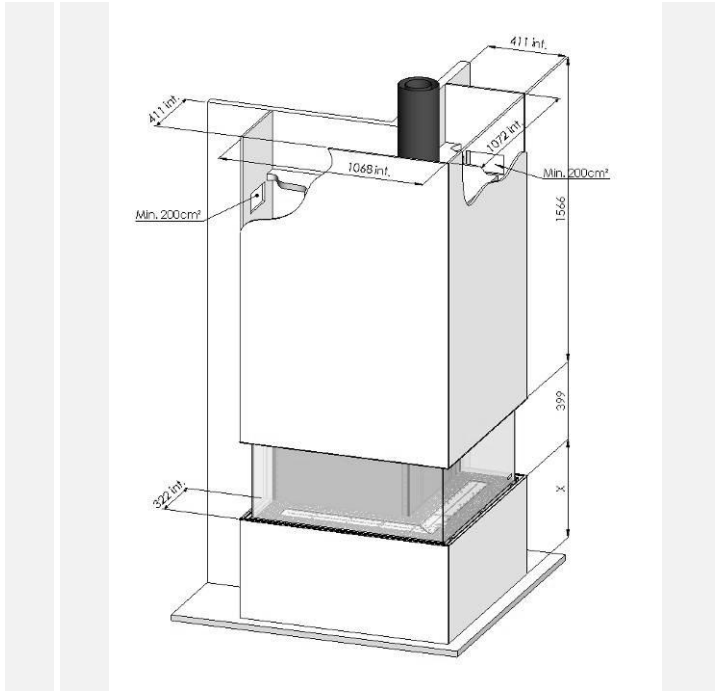
Installasjonsveiledning

NO

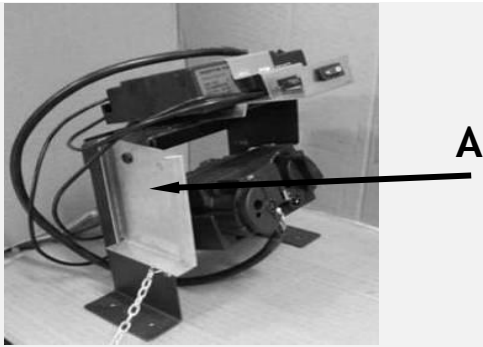
 **faber**



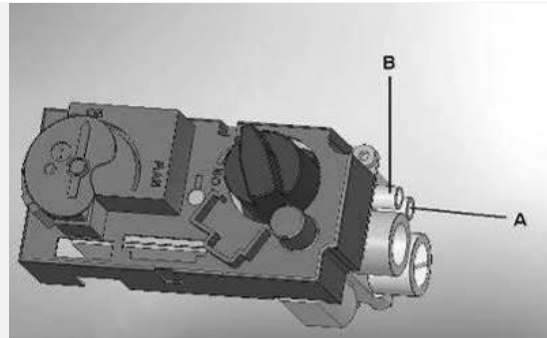
1.1



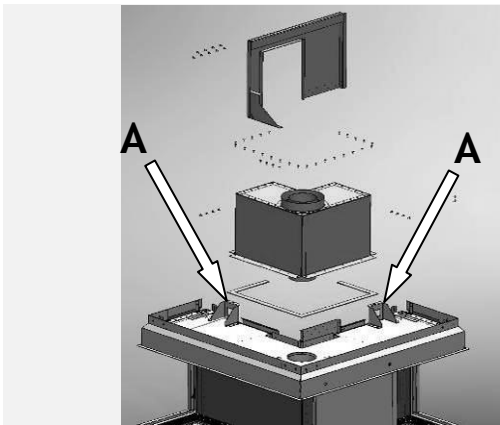
1.2



1.3



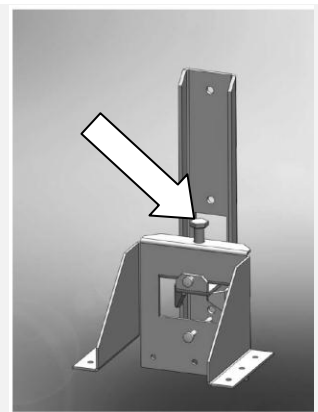
1.4



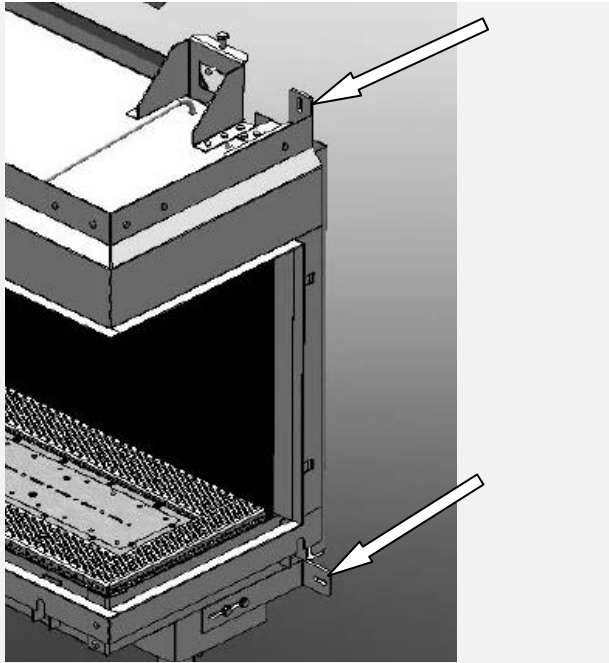
2.1



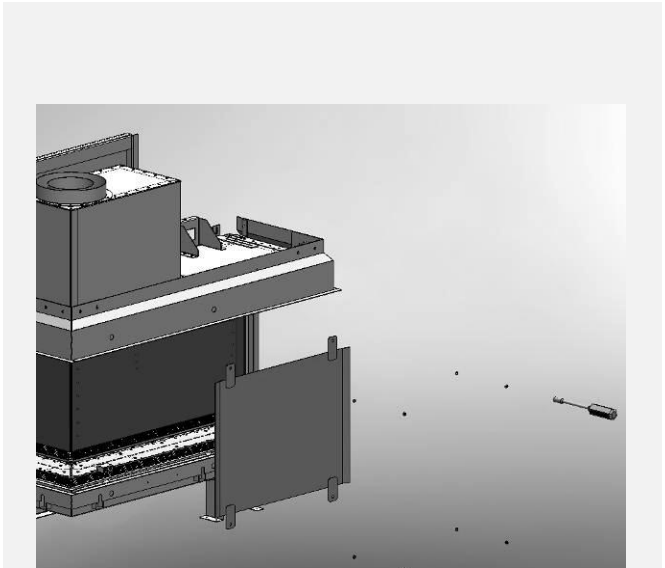
2.2



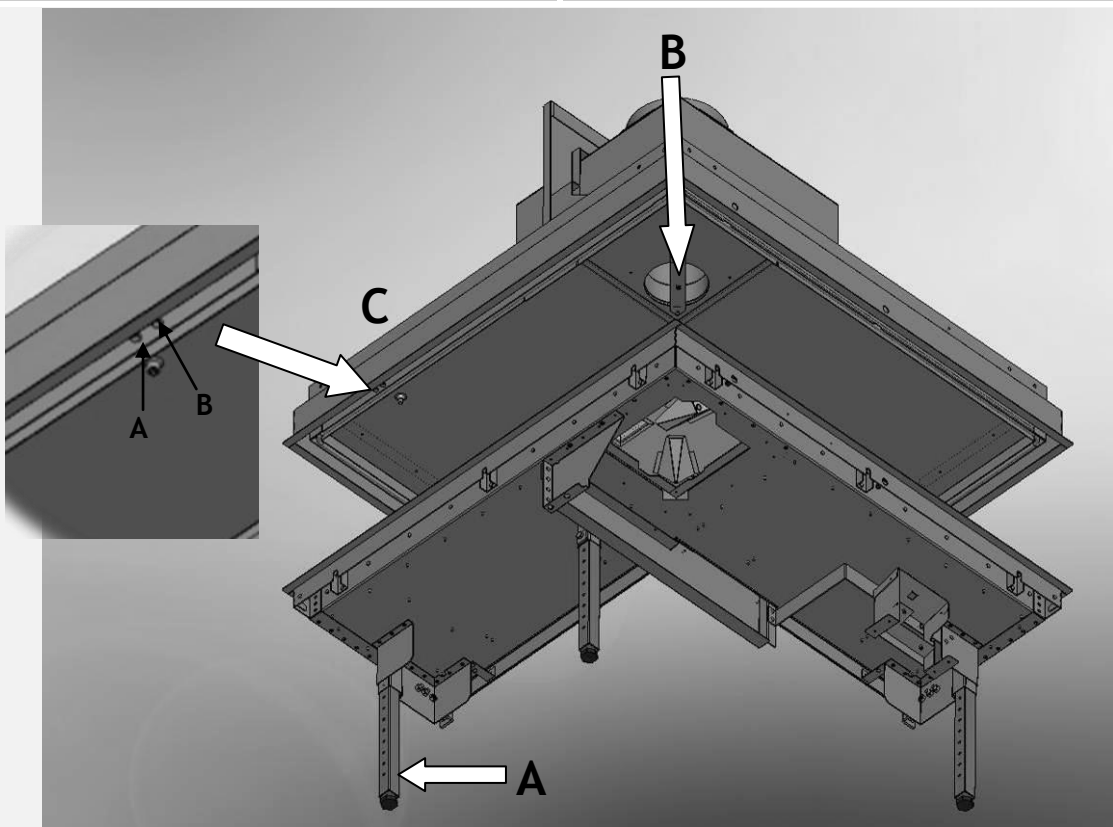
2.3



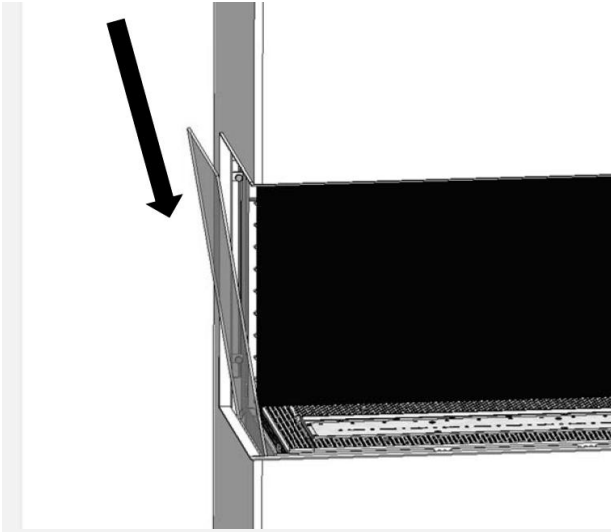
2.4



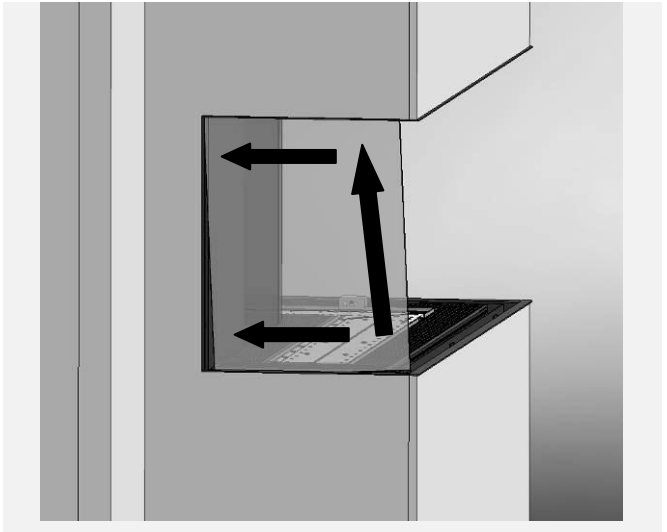
2.5



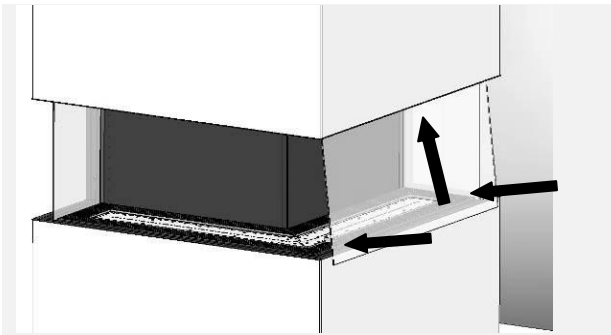
2.6



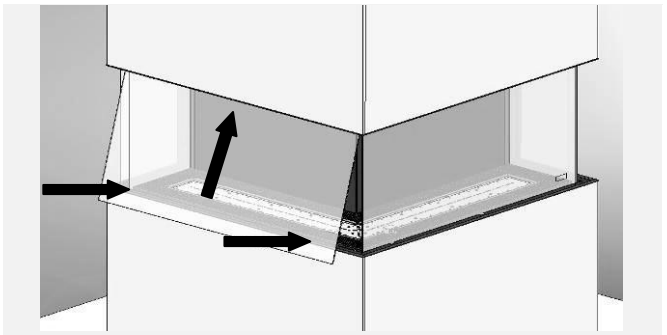
3.1



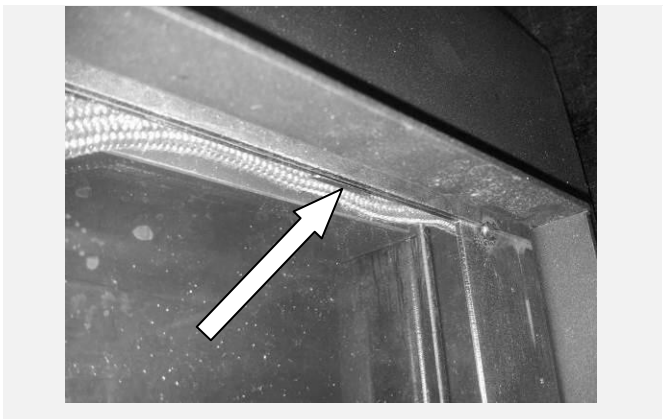
3.2



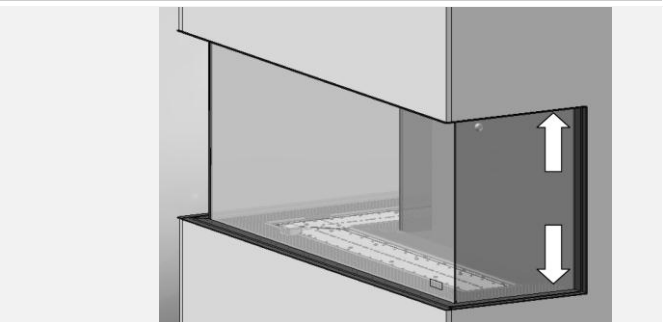
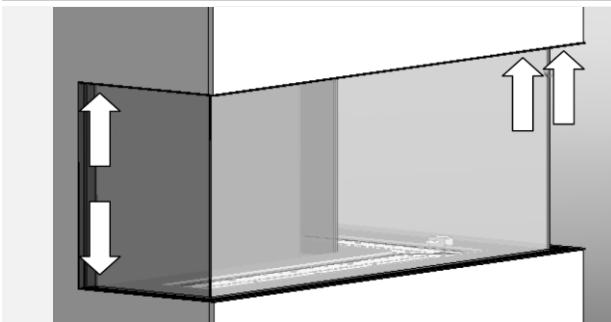
3.3



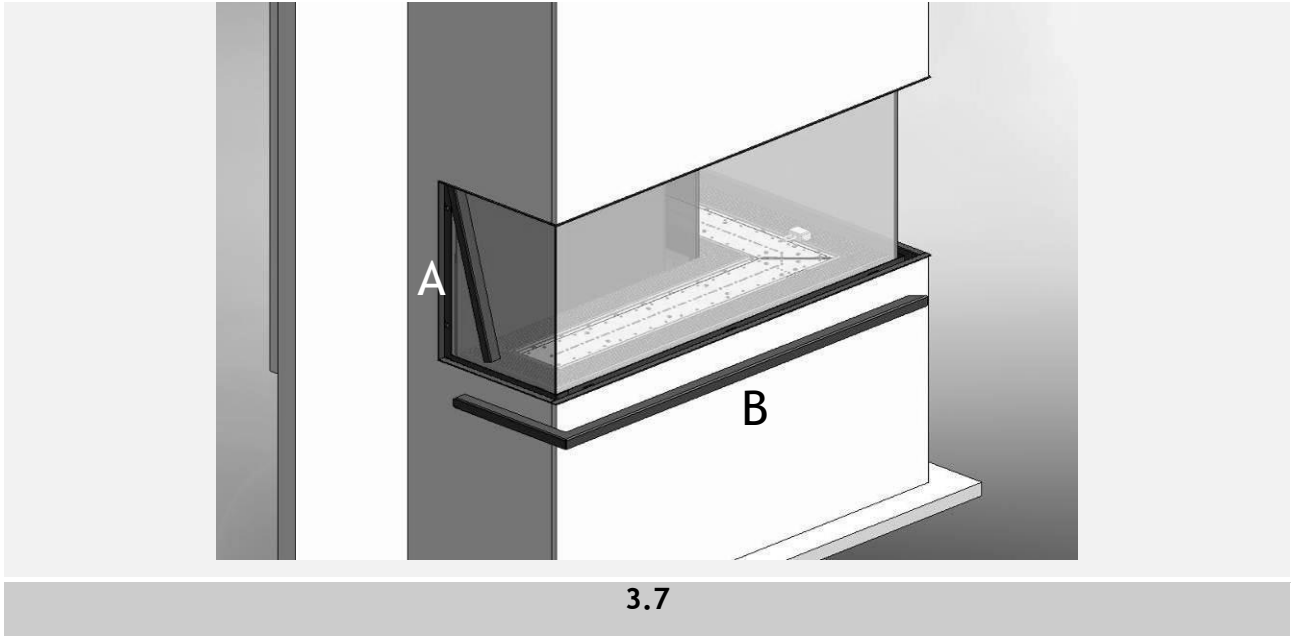
3.4

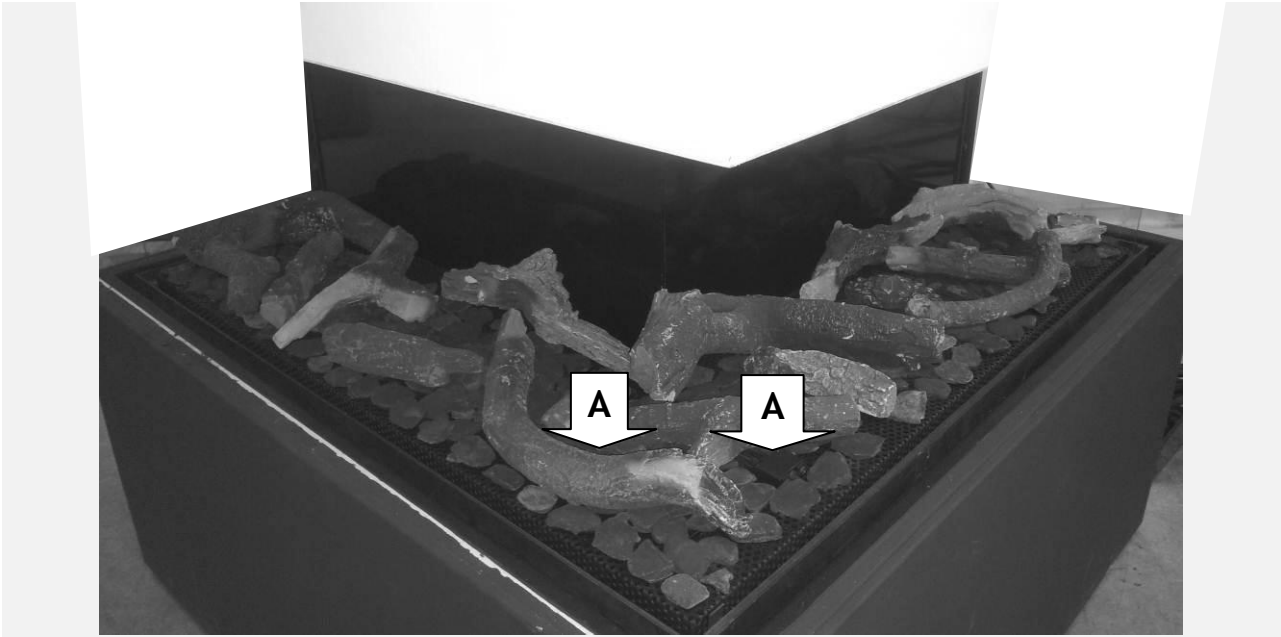


3.5

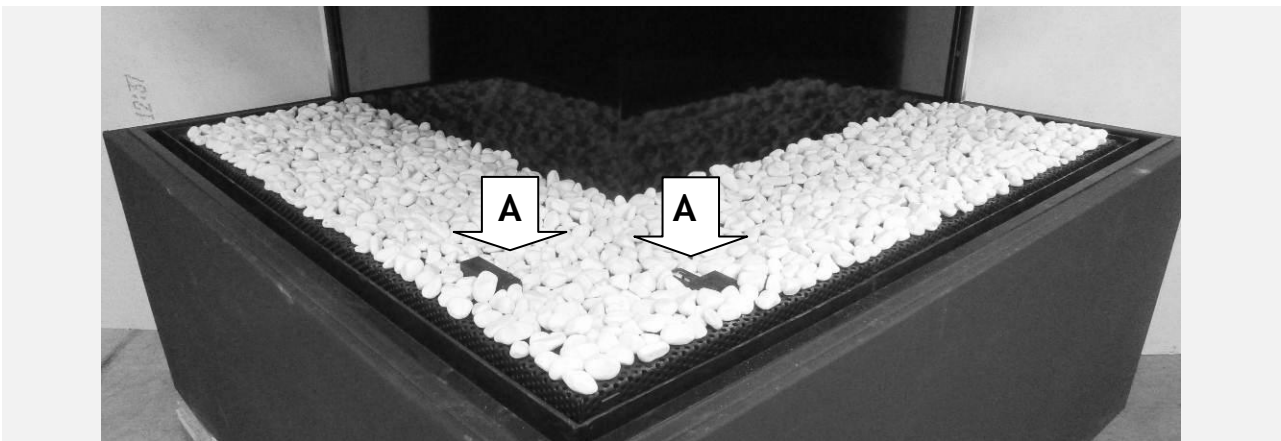


3.6

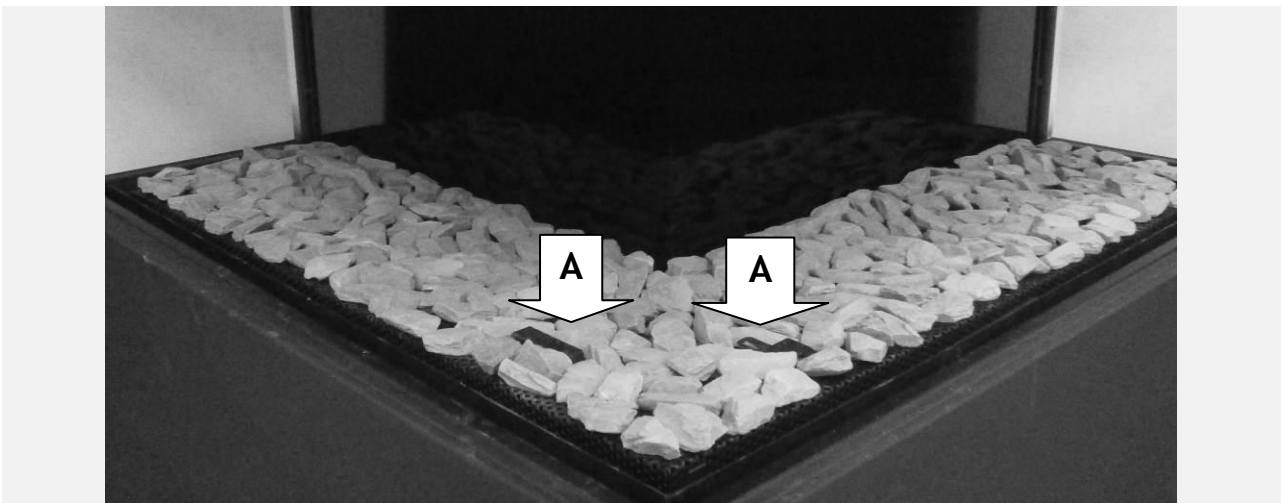




4.1



4.2



4.3

1 Innledning

Apparatet kan bare installeres av en kompetent person i henhold til gassikkerheten. Vi ber deg på det sterkeste om å lese denne installasjonsveiledningen nøye.

Dette apparatet overholder europeiske retningslinjer for gassapparater (Gas Appliances Directive) og er CE-merket.

2 Sikkerhetsinstruksjoner

- Apparatet skal plasseres, kobles til og årlig sjekkes i henhold til disse instruksjonene for installering, og gyldige nasjonale og lokale reguleringer for gassikkerhet (installasjon og bruk).
- Sjekk hvorvidt dataene på registreringsskiltet er i henhold til den lokale type gass og trykk.
- Montøren må ikke endre disse justeringene eller apparatets oppbygging!
- Ikke legg ekstra tennbriketter eller glødende kull på brenneren eller i forbrenningskammeret.
- Apparatet har blitt laget for stemning og oppvarmingsformål. Dette betyr at alle overflater på apparatet, inkludert glasset, kan bli veldig varmt (varmere enn 100 °C). Et unntak for dette er bunnen på apparatet og kontrollene.
- Ikke plasser brennbare materialer innenfor 0,5 meters radius for apparatet og ventilasjonsåpningene.
- På grunn av naturlig luftsirkulering i apparatet, kan fukt og flyktige komponenter fra maling, bygningsmaterialer, gulvbelegg osv, som ikke har tørket ennå, bli trykket gjennom konveksjonssystemet og legge seg på kalde overflater som sot. Derfor bør ikke apparatet brukes rett etter renovering.
- Første gang apparatet blir slått på, må du la det kjøre på maksimal styrke i flere timer slik at lakken får mulighet til å sette seg, og mulig avdamping som slippes ut kan bli trygt fjernet av ventilasjonen. Vi råder deg til å være ute av rommet så mye som mulig under denne prosessen!

- Vennligst merk at:
 - All transportinnpakning må fjernes.
 - Barn og husdyr må ikke være i rommet.

3 Installasjonskrav

3.1 Peisen

- Apparatet må bygges inn i en eksisterende skorstein eller en falsk som straks skal konstrueres.
- I apparater med fleksible gassrør blir gasskontroll-ventilen montert på høyre side av ilden for sikker transport. Skru av og monter den i en avstand på maksimalt 30 cm bak dekselet.
- Mottakeren, som er festet i en transportholder (se fig. 1.3 A) på siden av kontrollventil-braketten, kan nå skyves på plass på toppen av kontrollventil-braketten. Transportholderen kan nå fjernes.

3.2 Falsk skorstein

- Den falske skorsteinen må konstrueres av et ikke-brennbart materiale.
- Alltid ventiler området over apparatet ved hjelp av luftrister eller et tilsvarende alternativ med minimum 200 cm² lufttilførsel.
- Bruk til slutt en spesiell stukk (minimum temperaturresistens på 100 °C) eller glassfiberstrie for å hindre misfarging, sprekker, osv. Anbefalt tørketid for stukk er 24 timer per mm av belegg.
- Den falske skorsteinen og konstruksjonen kan ikke hvile på apparatet.

3.3 Krav til skorstein og lufting

- Du bør alltid bruke materialer foreskrevet av Faber. Kun ved å bruke disse materialene kan Faber garantere deg forsvarlig drift.
- Utsiden av det konsentriske piperør kan få temperaturer opp mot omtr. 150°C.
- Sikre at du har riktig installasjon og beskyttelse i tilfelle varmeoverføring gjennom brennbare vegger eller takkonstruksjoner. Sørg for tilstrekkelig avstand.
- Sikre at de konsentriske piperørene er

festet hver 2. meter når de er svært lange, slik at ikke vekten av piperørene ikke hviler direkte på apparatet.

- Du kan aldri starte med en avskjært konsentrisk piperør direkte på apparatet.

3.4 Terminaler

Skorsteinsuttaket kan avsluttes på en ekstern vegg eller et tak. Sjekk hvorvidt uttaket du ønsker å bruke samsvarer med lokale krav til god funksjon og til ventilasjonssystemer. For god funksjonalitet må terminalene være minst 0,5 m. fra:

- Hjørner i bygningen.
- Takoverheng og balkonger.
- Takutbygg (med unntak av mønet).

4 Instruksjoner om forberedelse og installasjon

4.1 Gas stilkobling

Gasstilkoblingen må oppfylle gjeldende lokale standarder.

Ikke kast alt dekorasjonsmateriale på brenneren på en gang; støvet kan tette igjen brenneren. Plasser gasstilkoblingen på en slik måte at dette er lett tilgjengelig, og at det før bruk er mulig å frakoble brennerenheten til enhver tid.

4.2 Elektrisk tilkobling

Dersom et adapter brukes til strømforsyningen, må en veggkontakt som leverer 230 VAC - 50 Hz være i nærheten av ildstedet.

4.3 Forberedelse av apparatet

- Fjern innpakningen på apparatet. Sikre at gassrørene under apparatet ikke er skadet.
- Rydd unna et sikkert sted der rammen og glasset kan oppbevares.
- Fjern rammen (om nødvendig) og glasset, og ta de separat innpaktede delene ut av apparatet.
- Forbered gasstilkoblingen til gassens kontrollventil.

4.4 Flytt apparatet

Om nødvendig kan de øvre delene av apparatet tas av, dette gir en minimum dimensjon av apparatet (780 mm), slik at apparatet kan fraktes på baksiden (se fig. 2.1).

Det er kun lov å fjerne transportplaten etter at apparatet er festet på veggen (se fig. 2.5).

4.5 Plasser apparatet

Ta installasjonskravene med i beregning (se kapittel 3).

Rett utjevning av apparatet er svært viktig, ellers er det mulig at glassplatene ikke passer. Enheten skal alltid være festet til en vegg ved bruk av de medfølgende monterings- og festebrakettene. (se fig. 2.1 A opp til 2.4).

4.5.1 Stående på gulvet

Plasser apparatet i riktig posisjon og juster høyden på de justerbare benene dersom det er nødvendig.

Justering av høyde og utjevning av apparatet med et vater.

Grov høyderegulering:

- Med de utvidende benene, eller de lange ekstrabenene.

Nøyaktig:

- Med de roterende og justerbare benene.

Bruk festebrakettene til å feste enheten på veggen (se fig. 2.1 A opp til 2.4). Fjern så transportplaten (se fig. 2.5)

4.5.2 Hengende på veggen

Sjekk styrken til veggen. Enheten veier omtrent 150 kilogram.

Bestem hvor enheten skal monteres og installer monteringsbrakettene på veggen. (se fig. 2.2)

Nå kan apparatet henges på brakettene.

Jevn ut enheten med de justerbare skruene i monteringsbrakettene. (se fig. 2.3).

Bruk festebrakettene til å feste enheten til veggen (se fig. 2.4).

Sjekk om apparatet er rett og jevnt.

Nå kan du fjerne transportplaten. (se fig. 2.5).

Før du fortsetter med installasjonen av peisen er du nødt til å installere side- og frontglassene dens for å sjekke rettstillingen (se kapittel 6).

Med en korrekt rettstilling vil enhetens glasspaneler passe med hverandre.

Merk: fjern alle glasspaneler etter sjekken og fortsett installasjonen.

4.6 Montering av røykrør

- I en passasje gjennom veggen eller taket må være ikke-brennbare materialer i hullet på minst 5 mm større enn diameteren av utløpsmateriale, og minst 100 mm større i brennbart materiale.

- Horisontale deler må monteres med en (3-graders) helning opp fra apparatet.
- Bygg opp systemet fra apparatet. Dersom dette ikke er mulig, bør du bruke et justerbart rør.
- For tilpasning av systemet, må et halv-meter langt avkuttet rør brukes. Sikre at det indre røret alltid er 2 cm lenger enn det ytre røret. Vegg og tak-tilkoblinger er også forkortet. Disse delene må sikres med en selvborende skrue.
- Ikke isoler, men ventiler, innebygget rørverket (omtr. 100cm²).

4.7 Bygge en skorstein

Før byggingen av skorsteinen anbefaler vi deg å utføre en funksjonstest med apparatet som beskrevet i kapittel 7 «Kontroll av installasjonen».

4.8 Skorstein

- Bygg skorsteinen med ikke-brennbar materiale i kombinasjon med metallprodukter eller med murstein / lettbetong.
- Ta ristene og brukspanelet med i betraktningen (se fig. 1.1 og 1.2). Plasser et beskyttende skjold laget av ikke-brennbar materiale ovenfor ristene (se fig. 1.1 A).
- Alltid bruk en støttebjelke dersom skorsteinen bygges med murstein. Disse må ikke hvile på den innebygde rammen.
- Skorsteinskonstruksjonen må ikke hvile på den innebygde rammen.

5 Plassere dekorasjonsmaterialet

Det er ikke tillatt å legge til andre typer eller mer materialer i forbrenningskammeret.

Hold alltid pilotbrenneren og termoelementet fri fra dekorativt materiale (se fig. 4.1 A opp til 4.3 A)!

Ikke kast alt dekorativt materiale oppå brenneren samtidig, da den kan bli hindret av støvpartikler.

5.1 Imitasjonstømmer

- Plasser et antall av brikkene på brenneren og dekkplaten.
- Plasser imitasjonstømmeret i henhold til instruksjonene (se fig. 4.1 eller det

medfølgende imitasjonstømmer-instruksjonskortet).

- Del de resterende brikkene ut over brenneren og dekkplaten. Unngå et tykt lag på brenneren, dette har en negativ effekt på flammebildet.
- Tenn pilot- og hovedbrenneren i henhold til instruksjonene i brukermanualen. Vurder om flammefordelingen er korrekt. Om nødvendig, fjern brikkene til det er en passende fordeling av flammene.
- Plasser glasset og sjekk brannbildet.

5.2 Småstein / gråstein

- Plasser småsteinene over brenneren og bunnen. Spre småsteinene jevnt over to lag. Overflaten til småsteinene kan heves litt over brenneren (se fig. 4.2 og 4.3).
- Sett på plass glasset og kontroller flammebildet i apparatet.

6 Installasjon av side- og frontglass

Ta alle glassene ut av emballasjen og bruk sugekoppene for å plassere dem, sideglassene må installeres først.

Merknad: Før du setter på plass glassene, fjern alle fingeravtrykk, da disse vil brenne seg fast etter at apparatet brukes.

6.1 Plassering av sideglass

- Skyv glasset mellom sporet og den innebygde rammen (se fig. 3.1).
- (De neste stegene samlet:) Hold glasset litt på skrå (se fig. 3.2). Skyv nå glasset på plass i det øvre sporet og plasser glasset i det nedre sporet.

6.2 Plassering av frontglass

Merknad: Installer den høyre delen først.

Skyv glasset i det øvre sporet og la det gli på plass i det nedre (se fig. 3.3).

Sett på plass det venstre glasset på samme måte (se fig. 3.4).

6.3 Plasser tetningsledningen i sporet

For å sette på plass tetningsledningen må du begynne i det høyre hjørnet og dytte ledningen inn i festene på sine hensiktsmessige plasser mellom glasset og sporet (se fig. 3.5 og 3.6).

Plasser deksel A på siden og B på bunnen (se fig. 3.7).

For demontering av glasset: gjenta prosessen i revers rekkefølge.

7 Kontroller installasjonen

7.1 Sjekking av tenningen til pilotbrenneren og hovedbrenneren

Start pilot- og hovedbrenneren i henhold til instruksjonene i brukerveiledningen.

- Kontroller hvorvidt pilotbrenneren er riktig plassert over hovedbrenneren, og at den ikke er dekket av brikker, enn imitasjonskubbe eller småstein.
- Kontroller tenningen til hovedbrenneren ved full eller lav markering (tenningen bør finne sted raskt og enkelt).

7.2 Kontrollere for gasslekkasje

Kontroller alle tilkoblinger og skjøter for mulig gasslekkasjer ved hjelp av en detektor eller spray.

7.3 Kontroller brennertrykket og fortrykket

Måle inntakstrykket:

- Slå av gassens kontrollkran.
- Åpne trykkets målenippel **B** (se fig. 1.4) noen omdreininger og koble til en trykkmålerslange til gassens kontrollventil.
- Utfør denne målingen når apparatet er på fullt gassmerke og når det er på pilotmerket.
- Hvis inntakstrykket er for høyt, kan du ikke koble til apparatet.

Måle brennertrykket:

Utfør denne målingen bare hvis inntakstrykket er korrekt.

- Åpne trykkmålerens nippel **A** (se fig. 1.4) noen omdreininger og koble til en trykkmålerslange til gassens kontrollventil.
- Presset må samsvare med verdien angitt i den tekniske informasjonen i denne manualen (kapittel 13). Ved tilfellet av avvik, ta kontakt med produsenten.

*** Lukk trykkmålerens nipler og kontroller om disse lekker.**

7.4 Kontrollere flammebildet

La apparatet brenne i minst 20 minutter ved full gassmarkering og kontroller så flammebildet etter:

1. Fordeling av flammene.
2. Fargen på flammene.

Hvis en eller begge av disse punktene ikke er tilfredsstillende, må du sjekke:

- Plasseringen av imitasjonskubbene og/eller mengden småstein eller brikker på brenneren.
- Tilkoblingen av tubematerialene for lekkasje (i tilfelle av blå flammer).
- Hvorvidt riktig røykhylle er blitt montert.
- Uttaket.
 - Om veggterminalen er riktig vei og står i riktig posisjon.
 - Om takterminalen er i riktig posisjon.
- Hvorvidt røykrørens horisontale lengder har blitt overskredet.

Med CO/CO₂-måleutstyret har du muligheten til å måle kvaliteten på røykgassene og friskluften.

Det er to målepunkter mellom glasset og den innbygde rammen.

Et for måling av luftinntaket (B) og et for røykgassene (A) (se fig. 2.6 C, A og B).

Forholdet mellom CO₂- og CO-nivået kan ikke overstige 1:100.

Eksempel:

Dersom CO₂ er 4,1 % = maks CO 410ppm.

Dersom forholdet overstiger 1:100 eller røykgasser er målt i friskluften burde du også kontrollere punktene ovenfor.

En målt verdi av 1.5 % CO₂ i luften vil ikke ha en dårlig innflytelse på apparatets funksjoner.

8 Instruere kunden

- Anbefal at apparatet får en service av en kompetent person hvert år, for å garantere trygg bruk og lang levetid.
- Rådfør og instruer klienten om vedlikehold og rengjøring av glasset. Understrek risikoen for å brenne inn fingeravtrykk.
- Instruer kunden om bruken av apparatet og fjernkontrollen, inkludert bytte av batterier og å justere mottakeren ved første gangs bruk.

- Overlevering til kunden.
- Installasjonsveiledning.
- Brukerveiledning.
- Instruksjonskortet for imitasjonskubber.
- Sugekopp.



9 Årlig vedlikehold

9.1 Service og rengjøring

- Kontroller og rens om nødvendig etter å ha sjekket:
 - Pilotbrenneren.
 - Brenneren.
 - Forbrenningskammeret.
 - Glasset.
 - Kubbene for mulige sprekker.
 - Uttaket.

9.2 Erstatt

- Om nødvendig, brikkene/gjør.
- I en LPG-flatbrenner, erstatt brennerunderlaget.

9.3 Rengjøring av glasset

De fleste flekkene kan fjernes med en tørr klut. Du kan bruke en keramikkrengjører for å rengjøre glasset.

Merknad: Unngå fingeravtrykk på glasset. Disse vil bli brent fast i glasset når apparatet brukes og kan ikke lenger fjernes!

Utfør kontrollen i henhold til instruksjonene i kapittel 7 "kontrollere installasjonen".

10 Endre til en annen type gass (f.eks. propan)

Dette kan bare gjøres ved å installere korrekt brenner. For å få gjort dette må du ta kontakt med din leverandør.

Oppgi alltid type og serienummer på apparatet når du bestiller.

11 Beregne avtrekk-systemet

Ved å bruke røykrør-beregningskjemaet kan du foreta en røykberegning (se kapittel 13). Der også en applikasjon tilgjengelig som kan lastes ned med følgende kode.

Mulige lengder for avtrekksrørene og mulige begrensinger har blitt oppgitt i en tabell (se kapittel 11.11 og 11.12). Denne tabellen benytter startlengde (STL), total vertikalhøyde (TVH) og total horisontallengde (THL).

11.1 Startlengde (STL)

Dette er den første røykrør-delen som installeres i peisen og representerer en bestemt verdi (fig. 12.2 og 12.3 A, N, F). Denne verdien vises i den øverste raden i tabellen (se tabell 11.11 og 11.12).

11.2 Total vertikalhøyde (TVH)

TVH er den totale høyden, målt fra toppen av peisen ned til terminalen. Den kan også måles eller fastsettes ut i fra konstruksjonstegningen. Se etter TVH-indikasjonen i tegningene (se fig. 12.1, 12.2 og 12.3: TVH).

11.3 Total horisontallengde (THL)

THL er den beregnede horisontallengden og kan bestå av bøyninger eller rørlengder i den horisontale retningen. Indikert som I, K og Q for bøyninger og H, J, L, M, P og R for rør (fig. 12.1 og 12.2).

11.4 Total lengde av horisontale røykrør

I tegningene består de horisontale rørlengdene av elementene H, J, L, M, P og R (fig. 12.1 og 12.2).

11.5 90° bøyninger i den horisontale retningen

Kun bøyninger i den horisontale retningen. Indikert som I, K og Q (fig. 12.1, 12.2 og 12.3).

11.6 45° eller 30° bøyninger i den horisontale retningen

Kun bøyninger i den horisontale retningen.

11.7 90° bøyninger fra vertikal til horisontal retning

90° bøyninger fra vertikal til horisontal retning eller motsatt. Indikert som G, O og S (fig. 12.2 og 12.3).

11.8 45° eller 30° bøyninger fra vertikal til horisontal retning

30° eller 45° bøyninger i den vertikale retningen. Indikert som B og D (fig. 12.1).

11.9 Røykrør under 45° eller 30° gradient

Røykrør installert i en vinkel av 30° eller 45° i den vertikale retningen.

Indikert som C (fig. 12.1). Kun mulig i kombinasjon med 2 bøyninger av 45° eller 30° i vertikalplanet.

11.10 Tabell

MERKNAD: For dette apparatet finnes det en tabell for røykrør-diameteren 100/150mm (11.11) og en tabell for

røykrør-diameteren 130/200mm (11.12).

Finn de riktige vertikale (TVH) og horisontale (THL) lengdene i tabellen.

I tilfelle du får en "x", eller hvis verdien

kommer utenfor tabellen, er ikke kombinasjonen tillatt. I dette tilfelle, endre lengden til TVH eller THL. Dersom en verdi er bestemt, bekreft at den beregnede STL-verdien ikke er lavere enn indikert i tabellen. Om så, er STL nødt til å endres.

Verdien du finner indikerer bredden på innskrenkingen som skal monteres ("0" betyr at ingen innskrenking skal monteres).

Generelt er en 30 mm innskrenking forhåndsmontert (se fig. 2.6 B).

11.11 Tabell for røykrør-diameter 100/150mm
Vertikalt (TVH) og horisontalt (THL)

STL →	TVH										← THL
	STL	0,1									
	THL in meters	0	1	2	3	4	5	6	7	8	
TVH in meters	0	x	x	x	x	x	x	x	x	x	
	0,5	x	x	x	x	x	x	x	x	x	
	1	x	x	x	x	x	x	x	x	x	
	1,5	0,2	x	x	x	x	x	x	x	x	
	2	30,2	x	x	x	x	x	x	x	x	
	3	30,2	x	x	x	x	x	x	x	x	
	4	40,2	x	x	x	x	x	x	x	x	
	5	40,2	x	x	x	x	x	x	x	x	
	6	50,2	x	x	x	x	x	x	x	x	
	7	50,2	x	x	x	x	x	x	x	x	
	8	60,2	x	x	x	x	x	x	x	x	
	9	60,2	x	x	x	x	x	x	x	x	
	10	60,2	x	x	x	x	x	x	x	x	
	11	70,2	x	x	x	x	x	x	x	x	
	12	70,2	x	x	x	x	x	x	x	x	
	13	70,2	x	x	x	x	x	x	x	x	
	14	70,2	x	x	x	x	x	x	x	x	
	15	80,2	x	x	x	x	x	x	x	x	
	16	80,2	x	x	x	x	x	x	x	x	
	17	80,2	x	x	x	x	x	x	x	x	
	18	80,2	x	x	x	x	x	x	x	x	
	19	80,2	x	x	x	x	x	x	x	x	
	20	80,2	x	x	x	x	x	x	x	x	
	21	80,2	x	x	x	x	x	x	x	x	
	22	80,2	x	x	x	x	x	x	x	x	
	23	80,2	x	x	x	x	x	x	x	x	
	24	80,2	x	x	x	x	x	x	x	x	
	25	80,2	x	x	x	x	x	x	x	x	
	26	80,2	x	x	x	x	x	x	x	x	
	27	80,2	x	x	x	x	x	x	x	x	
28	80,2	x	x	x	x	x	x	x	x		
29	80,2	x	x	x	x	x	x	x	x		
30	80,2	x	x	x	x	x	x	x	x		

11.12 Tabell for røykrør-diameter 130/200mm
Vertikalt (TVH) og horisontalt (THL)

STL		0,1	0,2	0,5	0,5	1	1	1	1	1
THL in meters		0	1	2	3	4	5	6	7	8
TVH in meters	0	x	x	x	x	x	x	x	x	x
	0,5	x	30,4	x	x	x	x	x	x	x
	1	30,4	40,4	30,4	0,4	0,4	x	x	x	x
	1,5	40,4	50,4	40,4	30,4	0,4	0,4	0,4	x	x
	2	50,4	60,4	50,4	40,4	30,4	0,4	0,4	0,4	x
	3	60,4	65,4	60,4	50,4	40,4	30,4	0,4	0,4	0,4
	4	65,4	70,4	65,4	60,4	50,4	40,4	30,4	0,4	0,4
	5	70,4	70,4	70,4	65,4	60,4	50,4	40,4	30,4	0,4
	6	70,4	70,4	70,4	70,4	65,4	60,4	50,4	40,4	30,4
	7	70,4	80,4	70,4	70,4	70,4	65,4	60,4	50,4	40,4
	8	80,4	80,4	80,4	70,4	70,4	70,4	65,4	60,4	50,4
	9	80,4	80,4	80,4	80,4	70,4	70,4	70,4	65,4	60,4
	10	80,4	80,4	80,4	80,4	80,4	70,4	70,4	70,4	65,4
	11	80,4	80,4	80,4	80,4	80,4	70,4	70,4	70,4	65,4
	12	80,4	80,4	80,4	80,4	80,4	70,4	70,4	70,4	65,4
	13	85,4	80,4	80,4	80,4	80,4	70,4	70,4	70,4	65,4
	14	85,4	85,4	80,4	80,4	80,4	70,4	70,4	70,4	65,4
	15	85,4	85,4	80,4	80,4	80,4	70,4	70,4	70,4	65,4
	16	85,4	85,4	80,4	80,4	80,4	70,4	70,4	70,4	65,4
	17	85,4	85,4	80,4	80,4	80,4	70,4	70,4	70,4	65,4
	18	85,4	85,4	80,4	80,4	80,4	70,4	70,4	70,4	65,4
	19	85,4	85,4	80,4	80,4	80,4	70,4	70,4	70,4	65,4
	20	85,4	85,4	80,4	80,4	80,4	70,4	70,4	70,4	65,4
	21	85,4	85,4	80,4	80,4	80,4	70,4	70,4	70,4	65,4
	22	85,4	85,4	80,4	80,4	80,4	70,4	70,4	70,4	65,4
	23	85,4	85,4	80,4	80,4	80,4	70,4	70,4	70,4	x
	24	85,4	85,4	80,4	80,4	80,4	70,4	70,4	x	x
	25	85,4	85,4	80,4	80,4	80,4	70,4	x	x	x
	26	85,4	85,4	80,4	80,4	80,4	x	x	x	x
	27	85,4	85,4	80,4	80,4	x	x	x	x	x
	28	85,4	85,4	80,4	x	x	x	x	x	x
29	85,4	85,4	x	x	x	x	x	x	x	
30	85,4	x	x	x	x	x	x	x	x	

12 Eksempel

Fig. 12.1

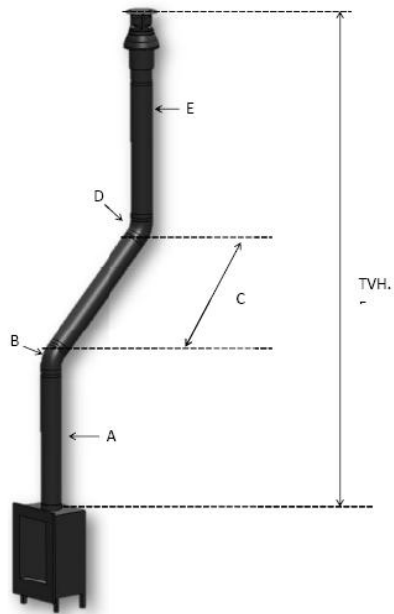


Fig. 12.2

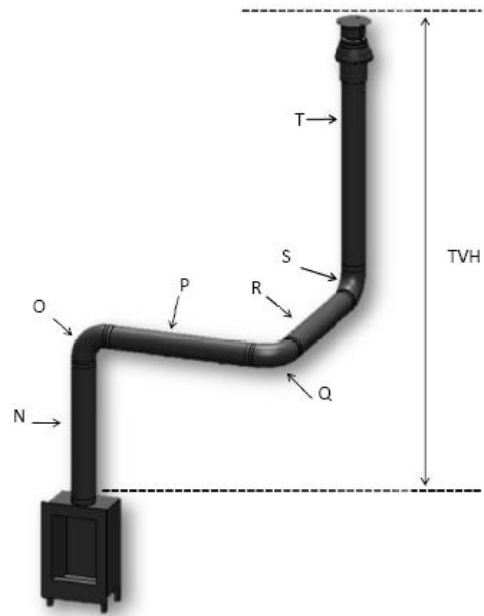
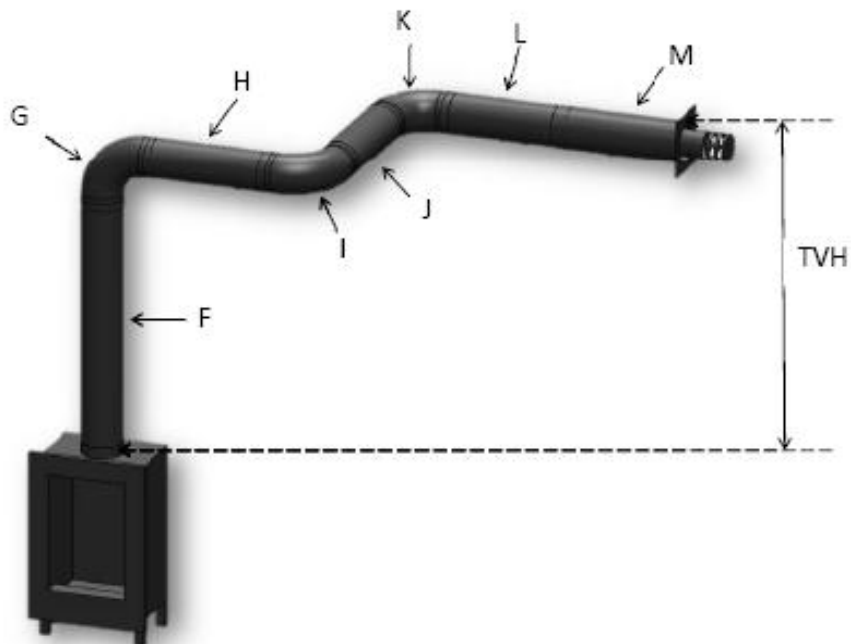

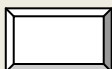
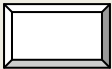
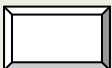


Fig. 12.3



13 Røykrør-beregnings skjemaet

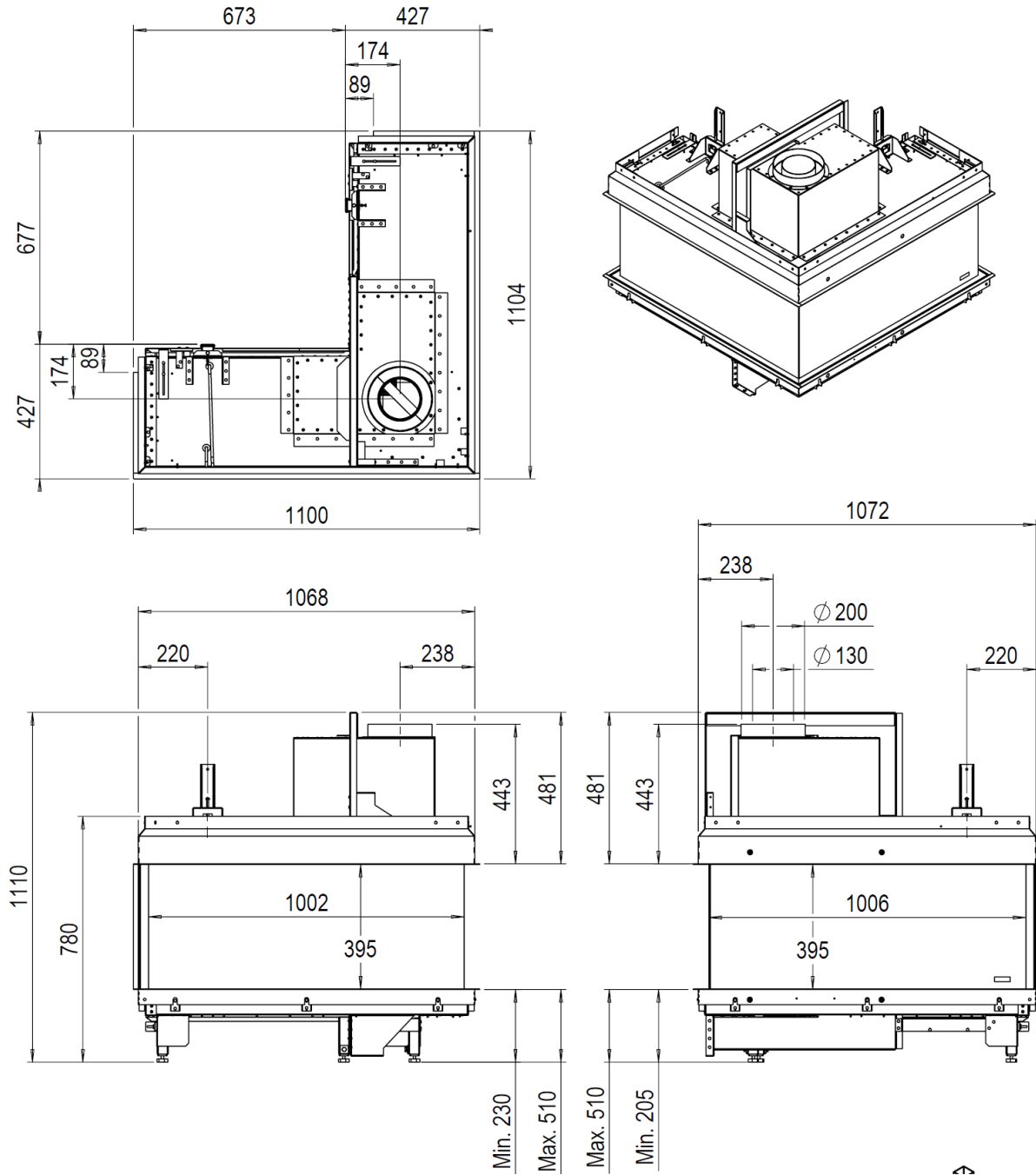
Startlengde (STL)					
Første del på toppen av apparatet			verdi	fullført	
Røykrør-lengde fra 0,1m til 0,45m			0,2		
Røykrør-lengde fra 0,5m til 0,90m			0,5		
Røykrør-lengde fra 1m til 1.4m			1		
Røykrør-lengde fra 1,5m til 2m			1,5		
Røykrør-lengde fra 2m og oppover			2		
Bøyninger 90°			0,1		
Bøyninger 45°, 30° eller 15°			0,2		
Takterminal			1		
Veggterminal			0		
Total vertikalhøyde (TVH)					
målt høyde				avrundet verdi	
_____ meter				_____ meter	
Total horisontallengde (THL)					
beregner					
Del	nummer	x	verdi	resultat	avrundet verdi
Total lengde i meter	_____	x	1	_____	
90° bøyninger fra vertikalt til horisontalt	_____	x	0,4	_____	
45° bøyninger fra vertikalt til horisontalt	_____	x	0,2	_____	
90° bøyninger i den horisontale retningen	_____	x	1,5	_____	
45° bøyninger i den horisontale retningen	_____	x	1	_____	
rør i vinkel i meter	_____	x	0,7	_____	
Total				_____+	
				_____ meter	

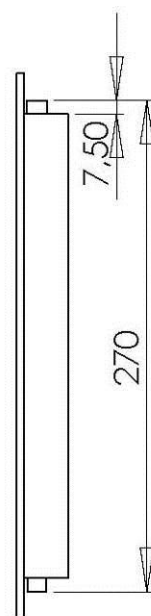
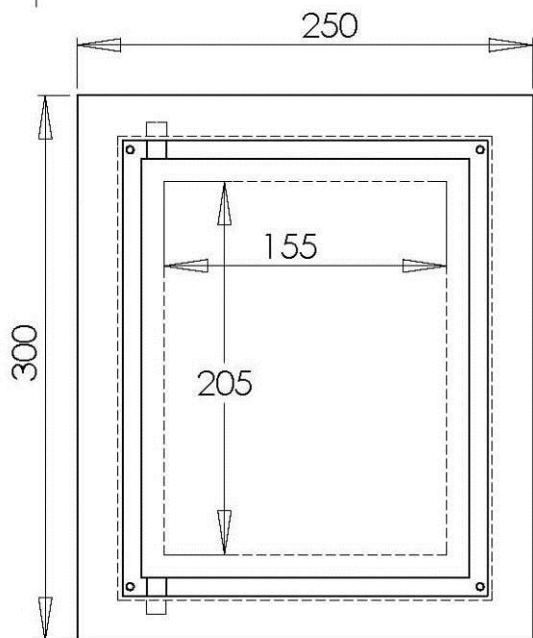
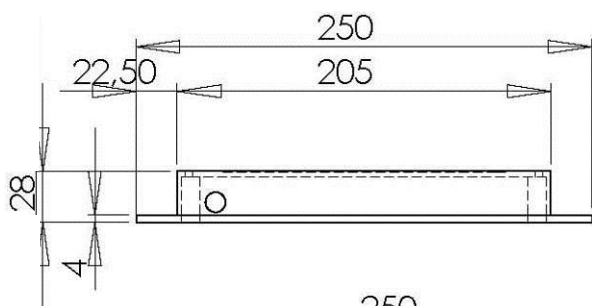
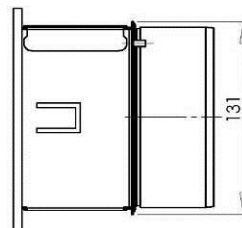
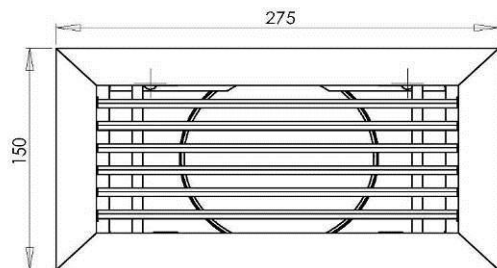
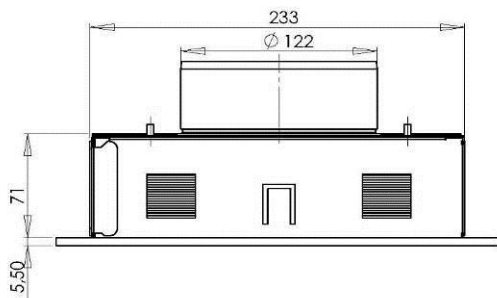
Søk i tabellen etter TVH og THL og skriv inn verdien som blir funnet.	funnet verdi	
Dersom den funnede verdien er et tall, sjekk om fullført STL er høyere eller tilsvarende verdien i tabellen.		
Dersom den funnede verdien er en "X", er ikke røykrør-situasjonen mulig. Løsning: Endre TVH eller THL.		
Dersom STL-verdien er lavere enn spesifisert i tabellen, er ikke installasjonen mulig. Løsning: STL er for lav, se etter minimumslengden i den øverste raden i tabellen.		
Resultater		
Begrensningsstørrelse = funnet verdi foran komma.	mm	
Ekstra informasjon = funnet verdi etter komma.	Markering som påføres	
Installer luftbegrensningsplaten, se installasjonsmanualen.	0,1	
Installer adapter 100/150 direkte på toppen av peisen.	0,2	
I tilfelle av veggterminal, installer adapter 100/150 før den siste bøyningen. I tilfelle av takterminal, installer rett før terminalen.	0,3	
I tilfelle av veggterminal (alltid størrelse 100/150), installer 100/150-adapteren rett før terminalen. Veggterminal 130/200.	0,4	

14 Teknisk data

Gasskategori		I12H3BP	I12H3BP	I12H3BP
Type enhet		C11 C31	C11 C31	C11 C31
Referanse-gass		G20	G30	G31
Nettoinngang	kW	14.5	14.6	13.2
Effektivitetsklasse		2	2	2
NOx-klasse		5	5	5
inntakstrykk	mbar	20	30	37
Gassrate ved 15 °C og 1013 mbar	l/t	1533	452	519
Gassrate ved 15 °C og 1013 mbar	gr/t	-	1140	970
Brennertrykk ved fullt merke	mbar	10	23.0	28
Injektor til hovedbrenner	mm	7x0.89 7x1.09	7x0.54 7x0.61	7x0.54 7x0.61
Redusert inngangsbegrenser	mb	Adjustable (4.4)	Adjustable (14.3)	Adjustable (17)
Pilotmontasje		SIT 145	SIT 145	SIT 145
Kode		36	23	23
Diameter på inntak /utgang	mm	200/130	200/130	200/130
Gass kontrollventil		GV60	GV60	GV60
Gas stilkobling		3/8"	3/8"	3/8"
Elektrisk tilkobling	V	220	220	220
Batterier til mottaker	V	4x AA (1.5V)	4x AA (1.5V)	4x AA (1.5V)
Batterier til sender	V	9	9	9

15 Dimensjoner





Anleggets eier: _____ År: _____

Adresse: _____

Gasspeis - fabrikat og modell: _____

Effekt i kW: _____ Dato: _____

Installasjon utført av: _____ Serienummer: _____

SJEKKPUNKTER (signatur og dato)

Oppstart	Godkjent	Avvik
Tetthetskontroll av koblinger		
Kontroll av pilotflammen		
Kontroll av referansetrykk		
Funksjonskontroll av brenner		
Funksjonskontroll av balansert avtrekk		
Funksjonskontroll av flammevakt		
Kontroll av merkeskilt		

Overrekkelse	Godkjent	Avvik
Opplæring		
Råd om rengjøring		
Fjernkontroll		
Overlevering av brukerveiledning og kopi av sjekklister		
Informere om pålagt serviceintervall		

Installasjonskrav	Godkjent	Avvik
Søknad sendt lokale byggemyndigheter		
Gasspeis montert etter monteringsveiledning		
Avstand til brennbar materiale iht monteringsveiledning		
Anstender til avgass-terminal iht monteringsveiledningen		
Tåler gulvet/veggen vekten av gasspeisen		
Avgassrør riktig dimensjonert		
Glass er rengjort		
Plassering kubber/steiner		
Brennkammer og brenner rengjort		
Luftventiler og evt. inspeksjonsluke montert iht monteringsveiledning		

Kommentarer:



www.faber.nl - info@faber.nl

Saturnus 8 NL - 8448 CC Heerenveen

Postbus 219 NL - 8440 AE Heerenveen

T. +31(0)513 656500

F. +31(0)513 656501

Forhandlerinformasjon:

Importør:

Tolcon AS
Brynsalleen 4
0667 Oslo

Tlf 22 66 66 70

Faks 22 66 66 71

E-post tolcon@tolcon.no

Web www.tolcon.no

